



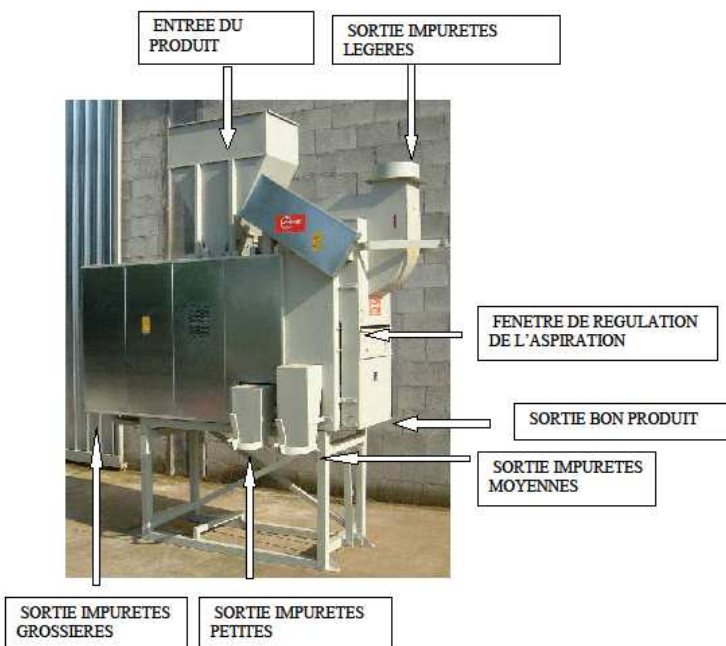
MULTI SERVICE ELEVAGE

Nettoyeur séparateur



SEPARATEUR

MODELE M/100



CARACTÉRISTIQUES

MODELE	LONGUEUR	LARGEUR	HAUTEUR	PUISSANCE	POIDS
M/100	2.300	1.120	1.650	2 CV	380 KG
M/150	2.300	1.670	1.850	3 CV	510 KG
M/200 2V	2.300	2.120	2.000	4 CV	670 KG
M/400 4V	2.500	4.250	2.000	8 CV	1.190 KG

DÉBIT HORAIRE KG/H

MODELE	RIZ	BLÉ	MAÏS	SOYA	
M/100	5000	6000	9000	9000	
M/150	9000	11000	13000	13000	
M/200 2V	14000	22000	25000	25000	
M/400 4V	25000	45000	52000	52500	



MSE 38300 RUY Tel: 04 74 92 05 80 Port 06 79 40 81 95
www.multi-service-elevage.fr Email: olivier@multi-service-elevage.fr

-Deux châssis oscillant dans le sens opposé assurent un parfait balancement et une bonne stabilité de la machine.

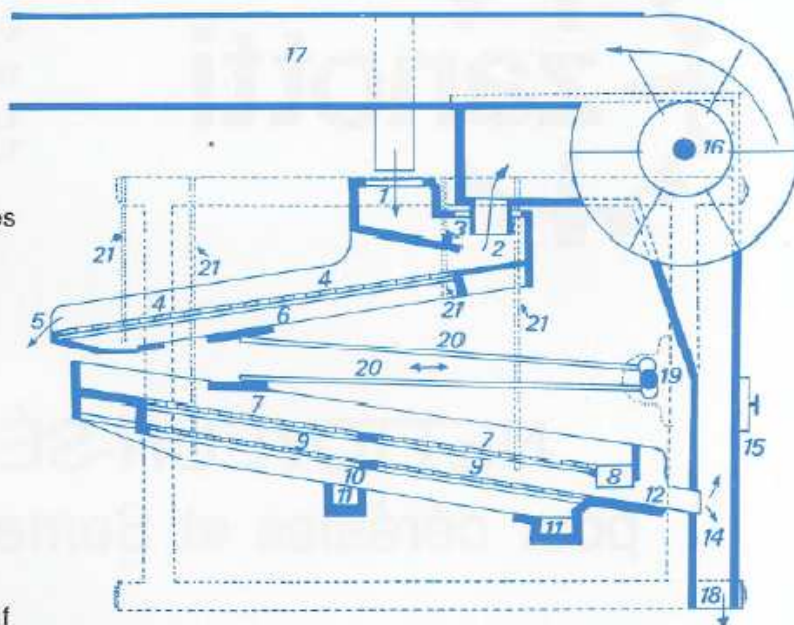
-Double aspiration des impuretés légères

-Grille facilement interchangeables.

- Pour tous types de céréales et semences

DONNÉES TECHNIQUES

- 1 - Boite d'introduction
- 2 - Boite d'aspiration
- 3 - Ratelier distributeur
- 4 - Première grille
- 5 - Déchargement des impuretés grossières
- 6 - Plateau de recouvrement du produit
- 7 - Deuxième grille
- 8 - Goulotte de décharge des impuretés moyennes
- 9 - Troisième grille
- 10 - Plateau de recouvrement des impuretés
- 11 - Goulotte de décharge des petites impuretés
- 12 - Plateau de déchargement du produit
- 14 - Conduit de deuxième aspiration
- 15 - Petite fenêtre avec vanne pour le réglage de l'aspiration
- 16 - Ventilateur centrifuge
- 17 - Goulotte de décharge des impuretés légères
- 18 - Sortie du produit nettoyé
- 19 - Essieu coudé
- 20 - Tiges de transmission du mouvement alternatif
- 21 - Tiges de flexion



Remarque: Le modèle M/200 est doté de 2 ventilateurs centrifuges